

Géométrie

- Poche surdimensionnée
- Color bloc
- Mélange de motifs
- Origami, forme carrée qui s'emboîte
- Zigzag

Fait main

- Illustration aquarelle
- Dessin d'enfant
- Imprimé style bouillon

The Vibe

Mind-mapping

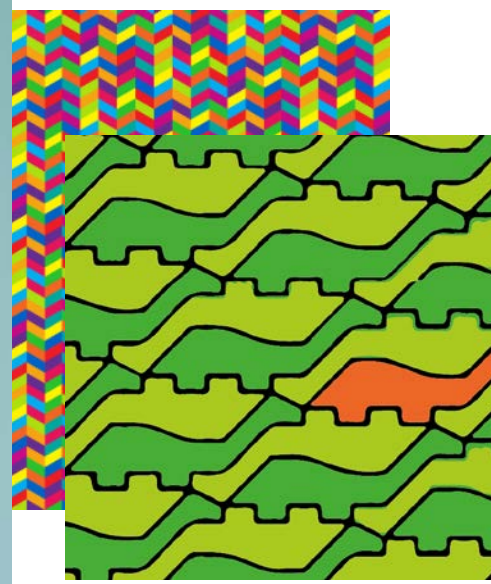
Représentation originale

- Dinsaure
- Capuchon avec des piques
- Disproportion des formes
- Objet en vie

Couleur Vibrante

- Bleu électrique
- Vert pomme
- Orange orange
- Turquoise vert

Été/printemps 2016
Garçons 24 mois à 3ans
Taille 2 à 3x



VIBE



Élyse

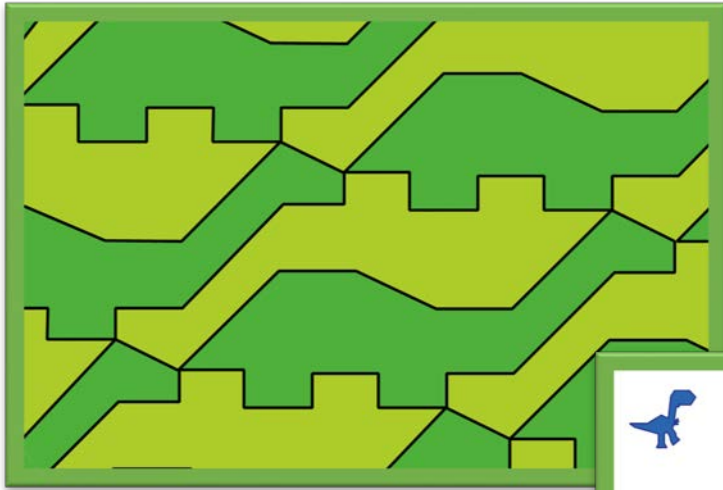


Texte **Planche** **d'inspiration**

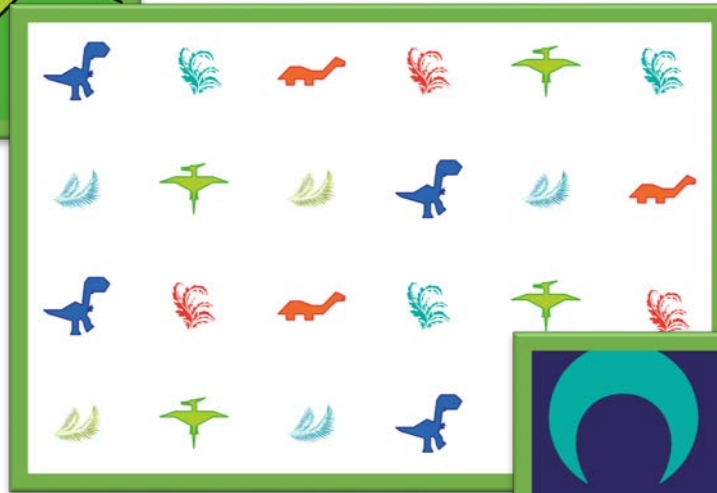
Les couleurs vibrantes dansent avec des formes géométriques dans le carré de jeux des enfants. Des dinosaures prennent forme et ressort d'un décor de jungle composée de feuille et de trace de pas. Ces bêtes millénaire prennent aussi la place des enfants et se retrouvent imprimées sur les capuchons au-devant des t-shirts pour éclairer la journée des petits garçons qui veulent, au cours d'une journée, devenir un petit dinosaure féroce.

Amusant, créatif et coloré.

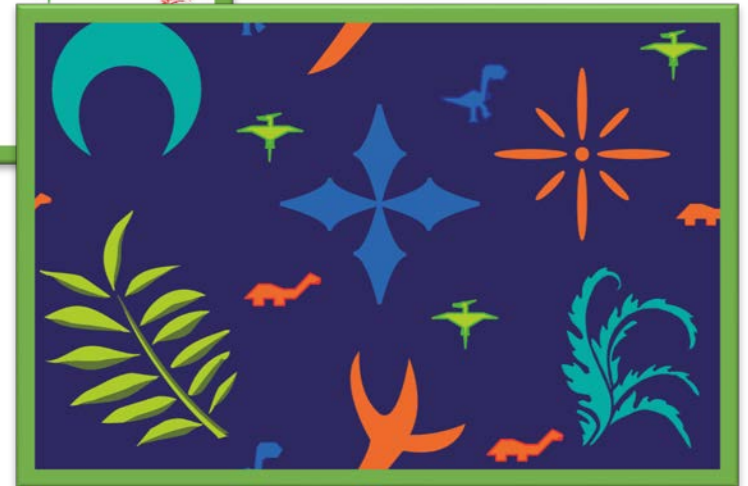
Imprimés Textiles



Imprimé textile #1
Imprimé acheté sur
*spoonflower*₁



Imprimé textile #2
Imprimé modifié par
Élyse Guay



Imprimés textiles #3
Imprimé modifié par
Élyse Guay

Sérigraphie

Sérigraphie #1

Réduite à 10%

Taille originale 20cm x 20 cm

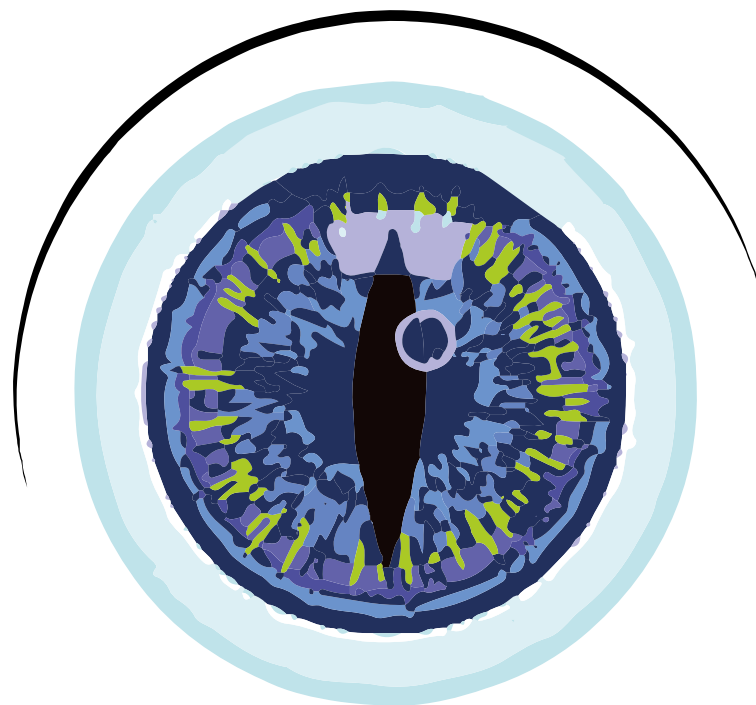


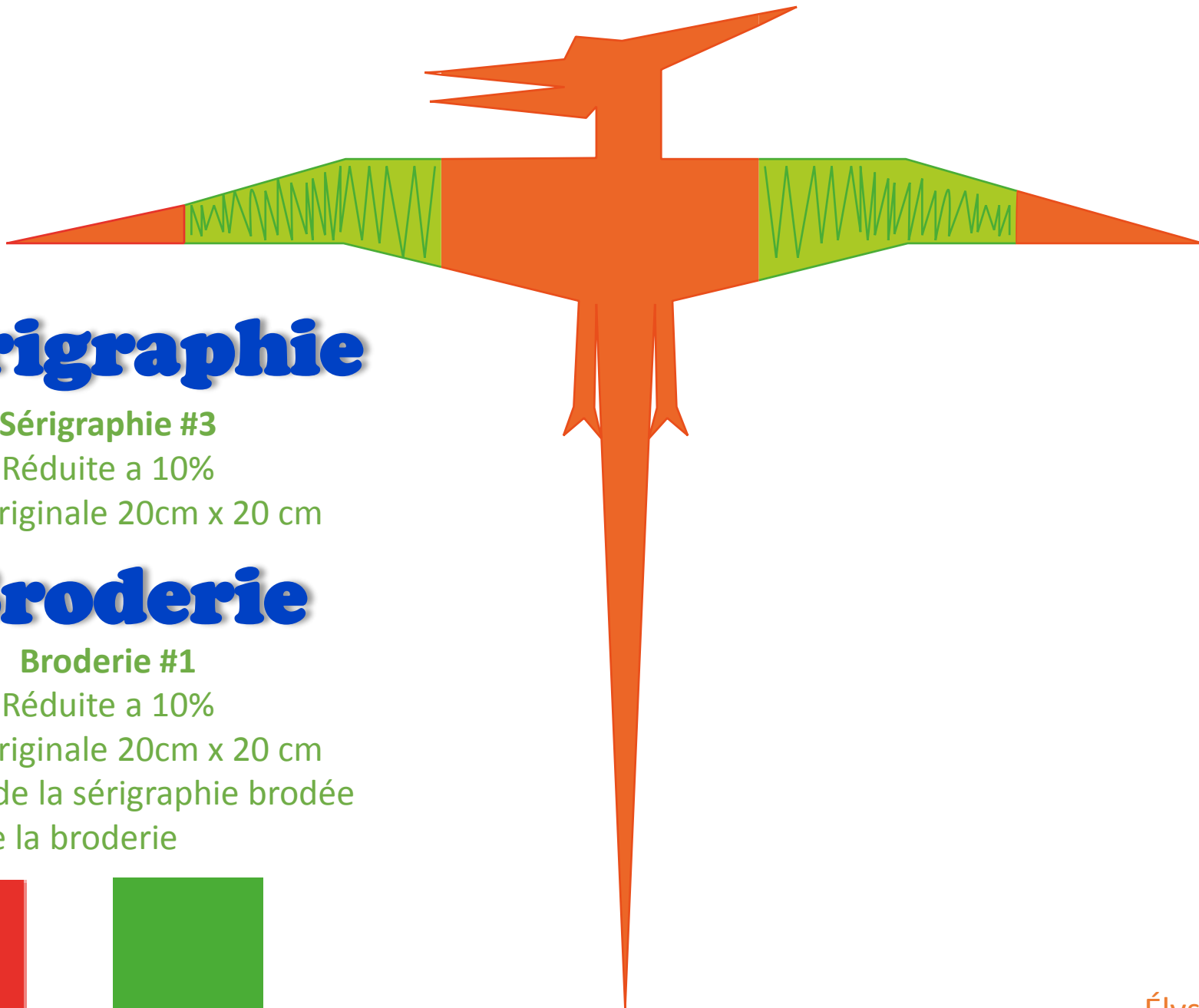
Sérigraphie

Sérigraphie #2

Agrandie a 50%

Taille originale 5cm x 5cm





Sérigraphie

Sérigraphie #3

Réduite a 10%

Taille originale 20cm x 20 cm

Broderie

Broderie #1

Réduite a 10%

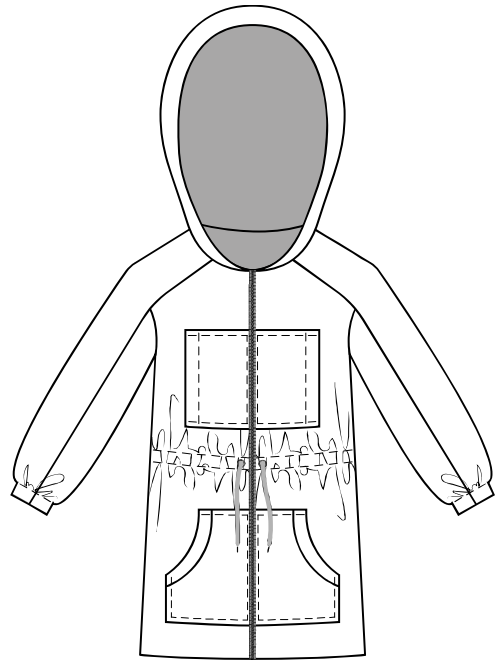
Taille originale 20cm x 20 cm

Contour de la sérigraphie brodée

Couleur de la broderie



Planche Matière

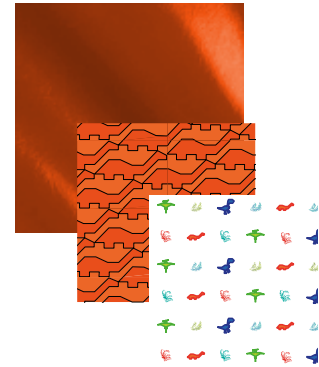


Vinyl imperméable
100% Vinyle
AP-899
Poids moyen
Larger 140cm
Prix 8.12\$
Fournisseur Fabric

Imperméable #1



Imperméable #2

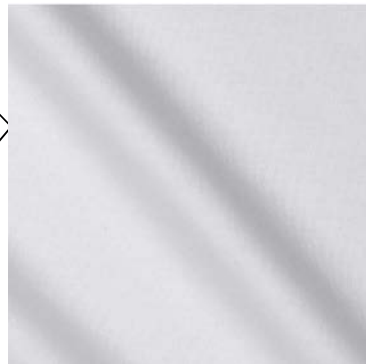
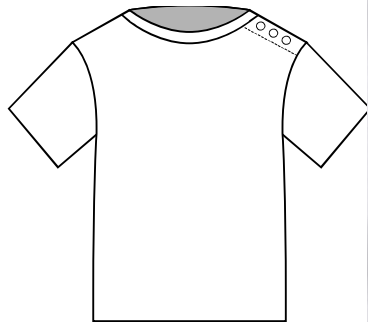


Imperméable

T-Shirt #1

T-Shirt #2

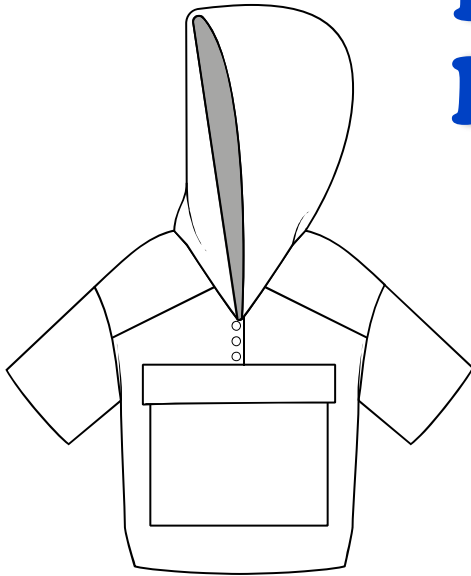
T-Shirt #3



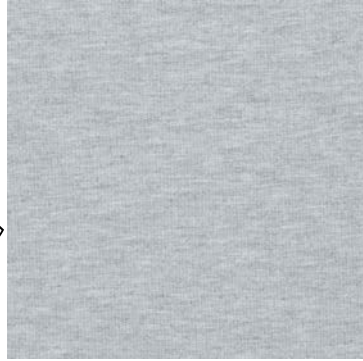
Interlock
100% coton
205196
Poids Léger
Largeur 140cr
Prix 13.55\$
Fournisseur
Fabric



Planche Matière



Hoodie

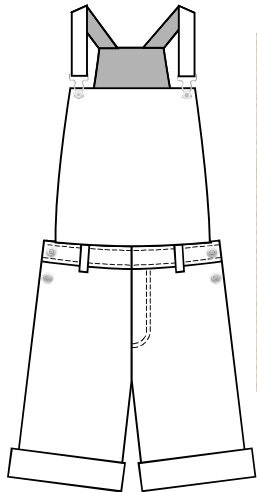


Coton ouaté
100% coton
123613
Poids 280g/m²
Largeur 160cm
Prix 12.99\$
Fournisseur
Mondial tissus

Hoodie #1



Hoodie #2



Salopette

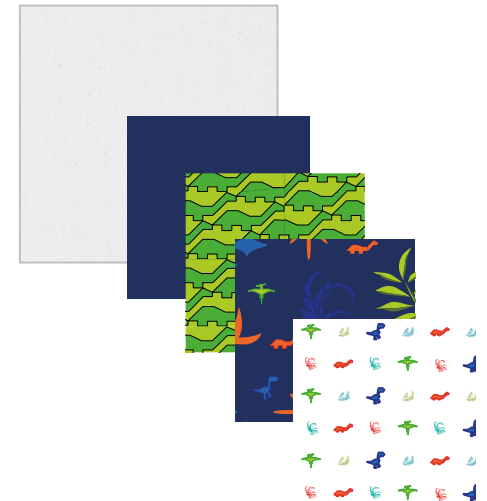


Denim
100% coton
UL-076
Poids Lourd
Largeur 140cm
Prix 9.48\$
Fournisseur
James
Thompson &
Co., Inc.

Salopette #1

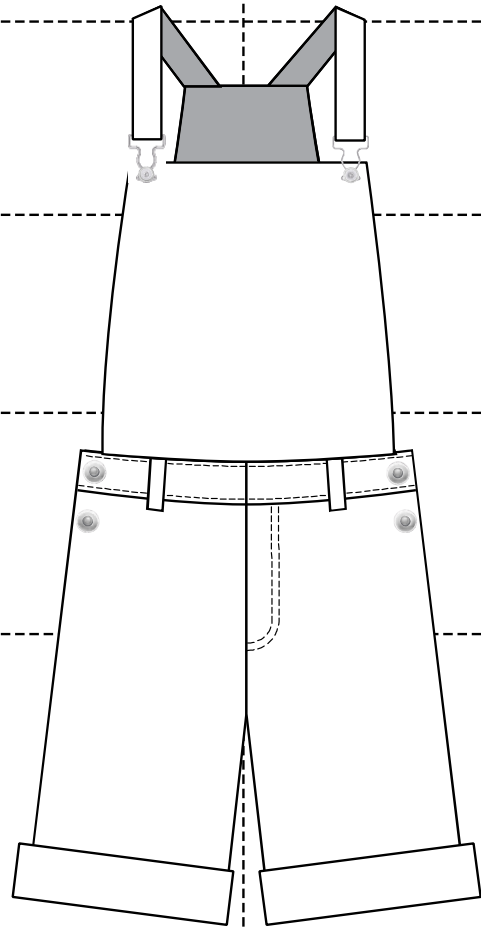


Salopette #2

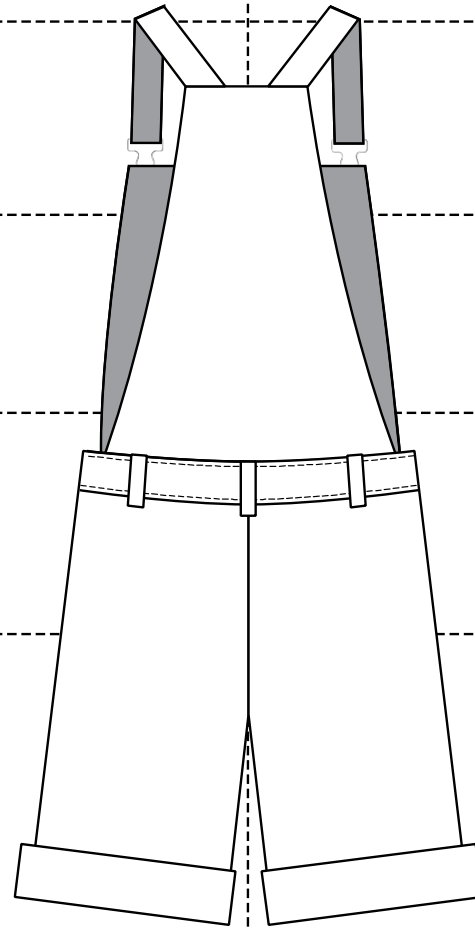


Salopette

Base créée par Élyse Guay
Pour la coopération



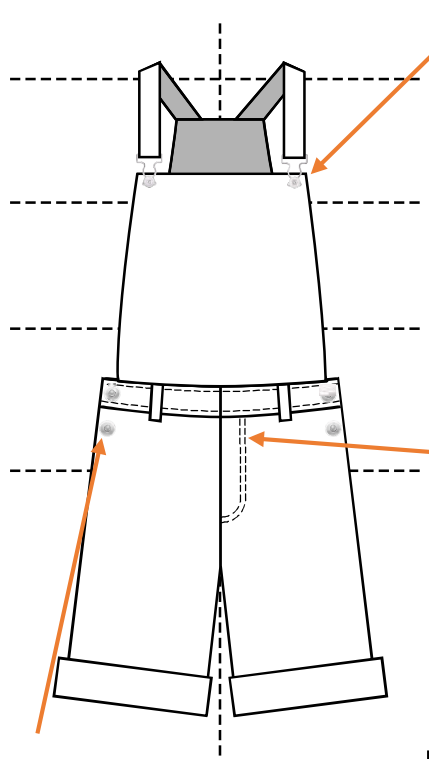
Devant



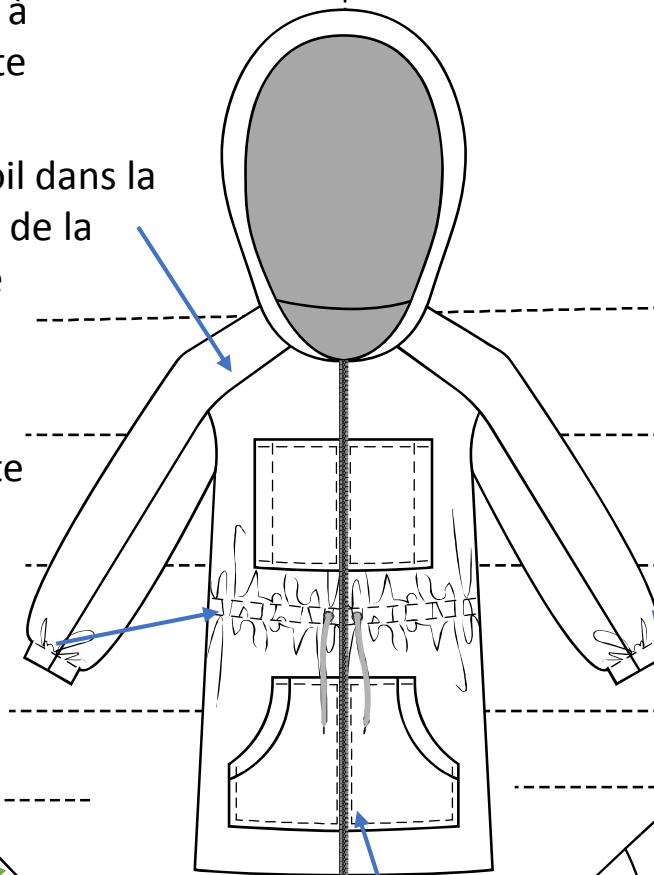
Dos

Sélection des bases

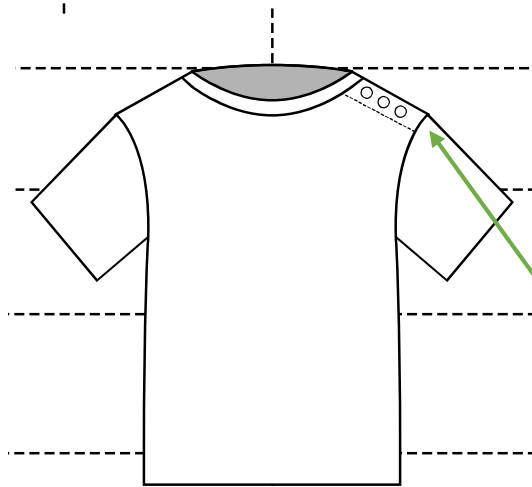
Salopette



Imperméable



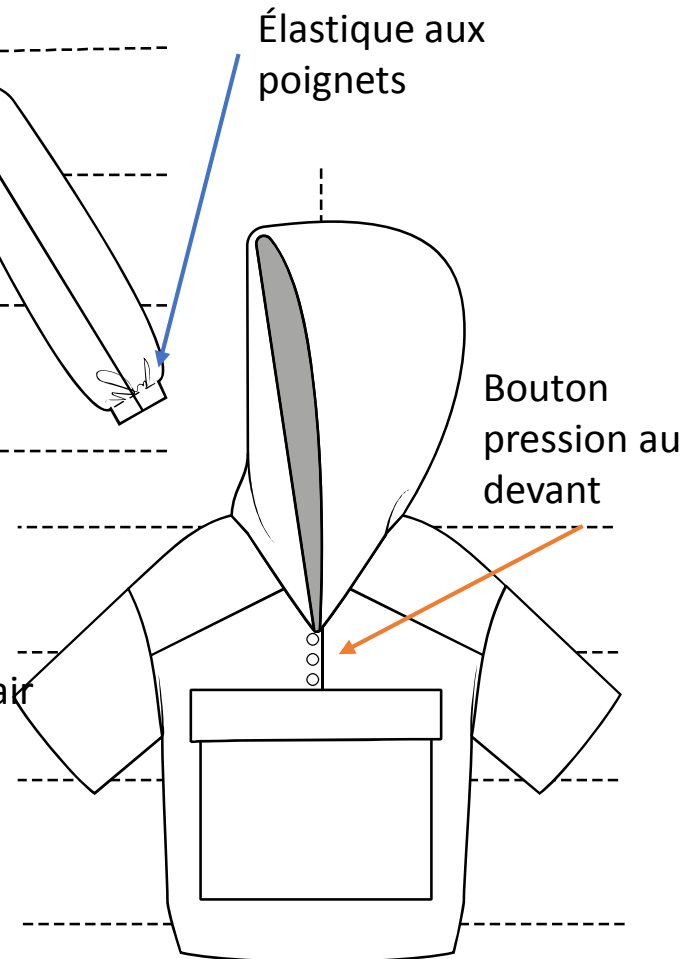
Bouton pression aux latérales



T-Shirt

Fermeture éclair au devant

Bouton pression à l'épaule



Hoodie